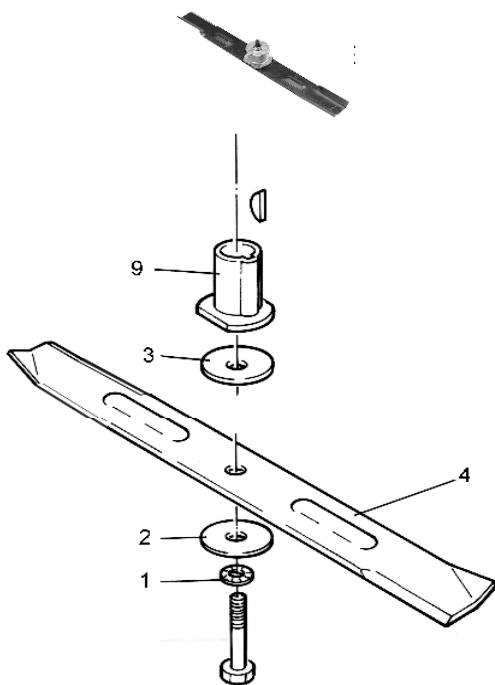


ERING MESSERSYSTEME FÜR BENZINRASENMÄHER

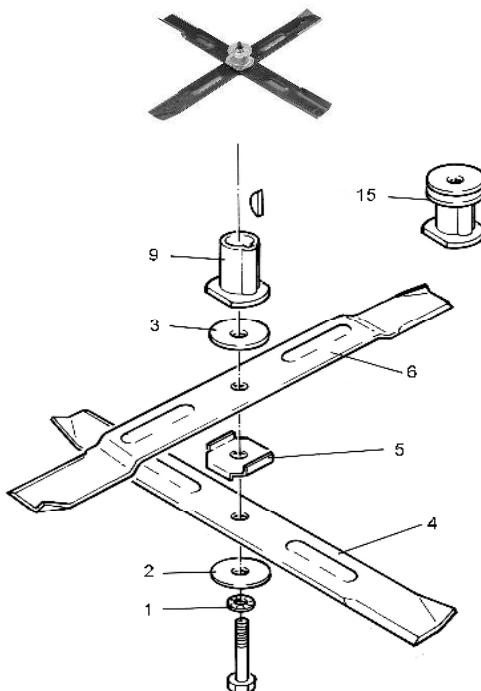
EINZELMESSER SCHNEIDSYSTEM

40cm / 48 cm



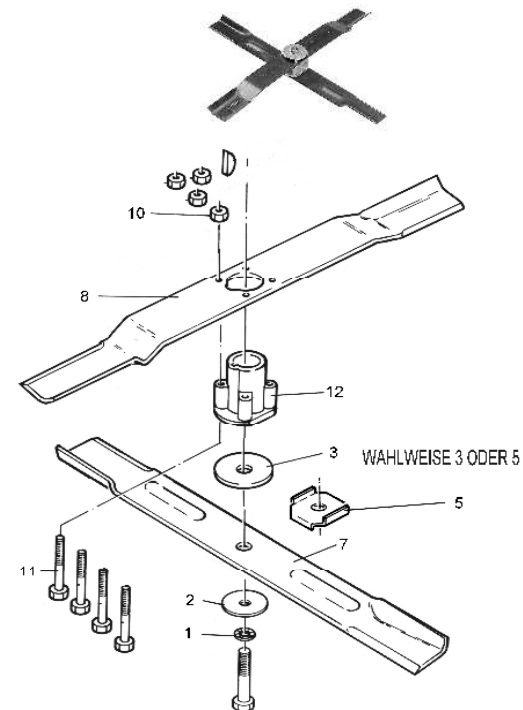
DOPPELMESSER SCHNEIDSYSTEM

40cm / 48 cm



TANDEMMESSER SCHNEIDSYSTEM

48 cm



07/08

Zeichnungsnummer	Artikelnummer	Verwendet bei	Artikelbezeichnung
1	E13280	40 und 48 cm Schnittbreite	Scheibe-Sicherung
2	E65660	40 und 48 cm Schnittbreite	Scheibe-Beilag 50x10.5x4.0
3	E65590	40 und 48 cm Schnittbreite	Reibscheibe Messer
4	E15990	40 cm Schnittbreite	Messerbalken 40 H
4	E19870	48 cm Schnittbreite	Messerbalken 48 H/85
5	E60440	40 und 48 cm Schnittbreite	Blech-Sicherungs Messer RM
6	E19890	40 cm Schnittbreite	Messerbalken 40 S R./85
6	E19880	48 cm Schnittbreite	Messerbalken 48 S R./85
7	E15940	48 cm Schnittbreite	Messerbalken 46 H B.Td./85
8	E19900	48 cm Schnittbreite	Messerbalken 48 H Td./85
9	E17630	40 und 48 cm Schnittbreite	Messerflansch 2T. + 4T. k.W.82
10	E66160	40 und 48 cm Schnittbreite	Mutter M 5 selbstsichernd
11	E12270	40 und 48 cm Schnittbreite	Schraube Sechskant M5x40
12	E17640	40 und 48 cm Schnittbreite	Messerflansch A.R. ab 1984
15	E78400	48 cm Schnittbreite Antrieb	Messerflansch GAN/ZH 99 NUR MIT ANTRIEB

ERING MESSER FÜR ELEKTROASENMÄHER

Artikelnummer	Bezeichnung	Vewendnet bei		Maße (Länge - Bohrung Ø)	Bemerkung
FE9140801	Messerbalken E30	<i>Elektromäher 30cm</i>	<i>Gehäuse Kunsstoff</i>	295mm - Ø17,9	
E70850	Messerbalken 32 H EL	<i>Elektromäher 32cm</i>	<i>Gehäuse Kunsstoff</i>	321mm - Ø16,2	
E43320	Messerbalken EL 1033	<i>Elektromäher 33cm</i>	<i>Gehäuse Kunsstoff</i>	332mm - Ø19,9	
E17530	Messerbalken 35 H EL 19.5	<i>Elektromäher 35cm</i>	<i>Gehäuse Kunsstoff</i>	335mm - Ø19,5	
E14680	Messerbalken 40 H EL 19.5	<i>Elektromäher 40cm</i>	<i>Gehäuse Stahl</i>	385mm - Ø19,5	
SG259800	Messerbalken EL40 HI	<i>Elektromäher 40cm</i>	<i>Gehäuse Kunsstoff</i>	385mm - Ø19,2	
E68370	Messerbalken 43 H EL	<i>Elektromäher 43cm</i>	<i>Gehäuse Kunsstoff</i>	420mm - Ø19,5	
E19950	Messerbalken 48 H EL 85	<i>Elektromäher 48cm</i>	<i>Gehäuse Stahl</i>	465mm - Ø19,5	

ERING MESSERSÄTZE FÜR DIVERSE GERÄTE

Artikelnummer	Bezeichnung	Inhalt		Hinweis
E73720	Messersatz VK EL	13x	E67110	Alle Ering Elektrovertikutierer bis 32cm Arbeitsbreite Passend für alle Elektrovertikutierer mit Welle SW 15mm
E75900	Messersatz VBT-40	18x	E62480	Passend für alle Benzinvertikutierer mit Welle SW 19mm
E76250	Messersatz VE 1500 VK EL 1500	14x	E62480	Passend für alle Elektrovertikutierer mit Welle SW 19mm
E13650	Messer einzeln für alte VK Typen	1x	E16350	Passend für alle Benzinvertikutierer mit Welle SW 24mm
E76260	Messersatz Elek.Häcksler Kombi Wendemesser KH	2x	E71790	Passend für Ering Supercut 1600, Superct 2000
E77730	Messersatz MH 50 / MH 40	8x 8x	G-01-030-05 G-01-030-06	Passend für Ering Motorhacke MH40 und MH50
E78470	Messersatz 48 Doppelmesser	1x 1x 1x 1x	E19870 E19880 E60440 E13280	Passend für alle Ering Benzinrasenmäher mit 48 cm Doppelmesser
E78480	Messersatz 48 Tandem-Messer	1x 1x 1x 1x 1x	E19900 E15940 E13280 E66160 E12270	Passend für alle Ering Benzinrasenmäher mit 48 cm Tandemmesser